

The logo graphic consists of a large black oval with a white border, set against a white background. Inside this black oval is a smaller blue oval. The word "unistudio" is written in white lowercase letters within the blue oval.

unistudio

presentazione azienda

The logo for Unistudio, featuring the word "unistudio" in a white, lowercase, sans-serif font with a thin black outline. The text is centered within a blue oval shape that is set against a dark blue background.

unistudio

IL VOSTRO PARTNER PER LA DOCUMENTAZIONE TECNICA

Unistudio opera sul mercato italiano con competenza e professionalità da oltre 30 anni.

Propone i propri servizi alle aziende manifatturiere realizzando la documentazione tecnica che, secondo gli obblighi normativi, deve accompagnare la macchina.

L'attività viene svolta totalmente all'interno dell'ufficio da tecnici, redattori, illustratori, impaginatori, che concorrono con esperienze multidisciplinari alla realizzazione della documentazione.

il nostro modo di lavorare

Unistudio progetta e realizza la documentazione tecnica affiancando il costruttore al fine di soddisfare le sue specifiche esigenze.

La nostra struttura mette a disposizione del Cliente:

- attrezzature idonee e programmi specifici, sempre aggiornati;
- risorse umane specializzate in redazione, illustrazioni e desktop publishing;
- collaborazione continua con il Cliente.

A livello operativo questo si concretizza in un processo metodologico costituito, generalmente, da tre fasi.

Prima fase: analisi della gamma

- Analisi della gamma di produzione al fine di individuare eventuali modularità e/o somiglianze tra i vari macchinari dello stesso tipo al fine di creare il maggior numero di parti standardizzabili che possano essere utilizzate in documenti successivi.

Seconda fase: progettazione della documentazione

- Fase in cui si definisce la struttura dello specifico documento ed il contenuto del testo fino alla realizzazione della prima bozza.

Terza fase: realizzazione del documento finale

- Fase in cui si realizza il documento finale pronto per essere stampato, divulgato tramite CD e Internet.



unistudio

manuali d'uso e manutenzione

4.1.1 - Movimentazione dell'imballo

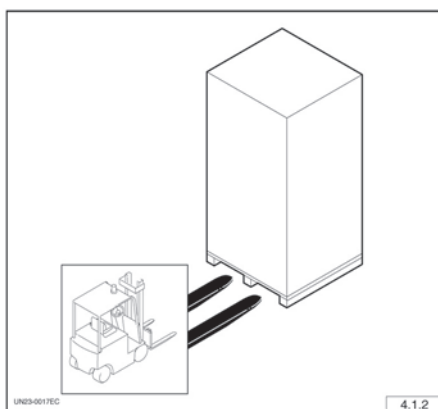
ATTENZIONE !

Movimentare l'imballo con un carrello elevatore di idonea portata.

Non sovrapporre gli imballi poiché non sono dimensionati per l'impilamento.

Non salire sull'imballo poiché non offre una superficie sufficientemente resistente per sostenere il peso della persona.

Il personale addetto alla movimentazione del carico deve possedere capacità, esperienza e deve avere la padronanza del mezzo da utilizzare per la movimentazione.

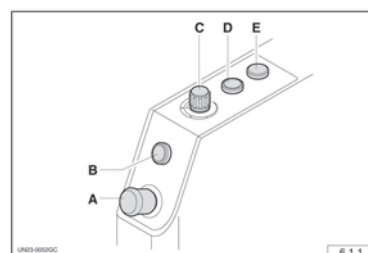


6 Informazioni d'uso

PERICOLO !

L'uso della macchina è consentito esclusivamente al personale espressamente autorizzato, in possesso di qualità, capacità e conoscenze adeguate (vedere qualifica dell'operatore).

6.1 - Comandi



A - Dispositivo arresto d'emergenza
Premere il pulsante in caso di pericolo per arrestare tutti i movimenti della macchina.
Sbloccare il pulsante per abilitare al funzionamento la macchina.

ATTENZIONE !

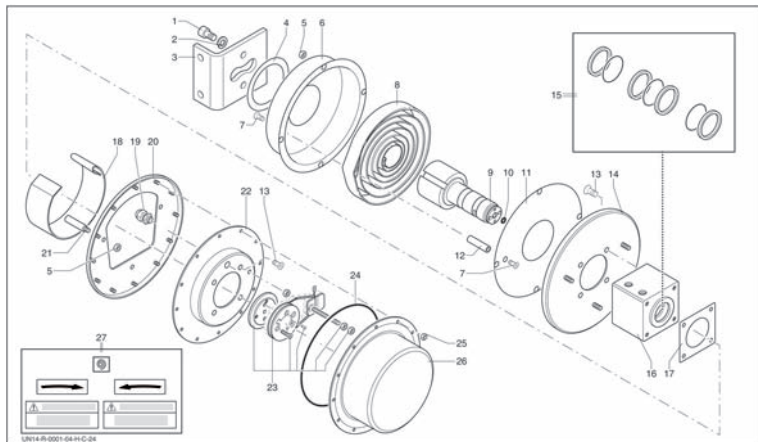
Rimuovere od eliminare la situazione di pericolo prima di sbloccare il pulsante.

Il "Manuale d'istruzioni per l'uso", obbligatorio dall'entrata in vigore della Direttiva Macchine, deve essere in grado di fornire tutte le informazioni necessarie per garantire un uso sicuro e corretto del macchinario.

L'utilizzo di frasi standard abbinate ad illustrazioni intuitive rendono il manuale facilmente fruibile da parte dell'utente finale.

La metodologia utilizzata consente di ridurre i tempi di realizzazione e di aggiornamento fino ad arrivare a interventi di modifica in "tempo reale".

cataloghi ricambi



Il catalogo ricambi è un essenziale strumento di lavoro rivolto al servizio post-vendita per la gestione delle parti di ricambio costituenti il prodotto.

Un catalogo ricambi ben strutturato evita disfunzioni in termini economici e di immagine poichè facilita l'individuazione e la richiesta del particolare da sostituire.

Unistudio, solitamente, realizza cataloghi ricambi composti da:

- illustrazioni in assonometria isometrica poichè la realizzazione con programmi informatici offre maggiori vantaggi rispetto agli altri tipi di assonometrie;

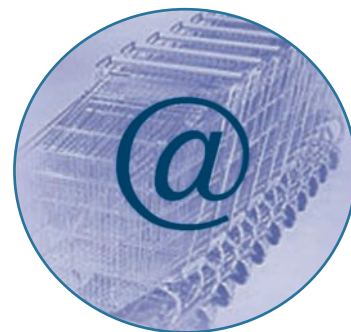
- distinte ricambi multilingue dove le traduzioni sono gestite automaticamente da un database al fine di ridurre i tempi di realizzazione.

unistudio

La comunicazione multimediale si prospetta particolarmente interessante per la divulgazione della documentazione tecnica in generale ed in particolare per il catalogo parti di ricambio.

I principali vantaggi offerti dal catalogo ricambi multimediale sono:

- possibilità di consultare il catalogo on-line in qualsiasi momento;
- maggior rapidità di divulgazione degli aggiornamenti;
- ricerca rapida dei componenti di ricambio;
- ordini più precisi e chiari attraverso il modulo d'ordine da inviare direttamente al servizio ricambi del Costruttore;
- eliminazione degli errori legati alla trascrizione dei codici di ricambio;
- possibilità di stampare in parte o totalmente il catalogo ricambi in formato pdf.



manuali delle riparazioni

Il manuale delle riparazioni offre al personale delle officine autorizzate uno strumento metodologico per:

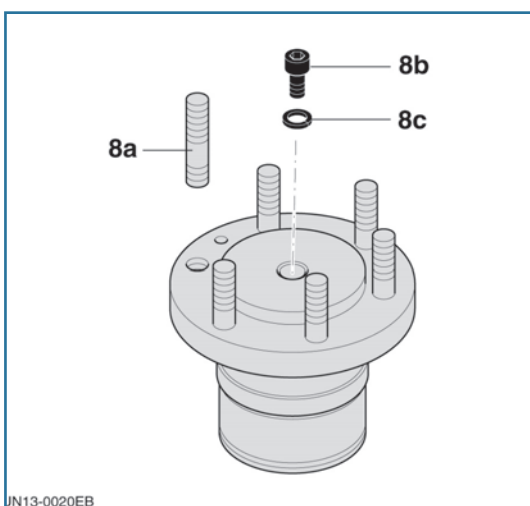
- individuare in modo razionale ed univoco il guasto e la sua causa;
- eseguire il relativo intervento in base ad una logica e non per tentativi;
- eseguire le verifiche necessarie.

Il risultato è una riparazione definitiva più veloce e meno costosa.

Unistudio è in grado di realizzare manuali che indicano la sequenza operativa logica delle riparazioni (senza ripetizioni) con un linguaggio tecnico e illustrazioni appropriate.

Il manuale delle riparazioni può essere usato anche come materiale didattico per l'addestramento delle risorse umane dedicate agli interventi tecnici.

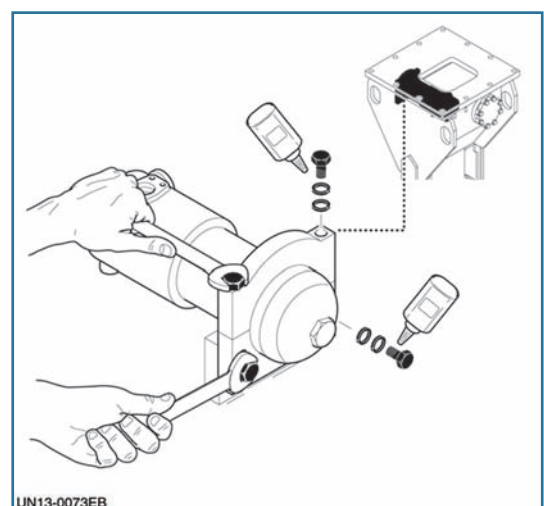
unistudio



8. Svitare:

- le viti (**8a**) di fissaggio tamburo;
- la vite (**8b**) di chiusura foro centrale.

Rimuovere la rondella (**8c**) del foro centrale.



 **Mettere alcune gocce di frena-filetti sulle viti di unione dei semi-morsetti.**

7. Posizionare la cartuccia filtrante e avvitare il contenitore cartuccia sul corpo filtro.
8. Posizionare a contatto con il contenitore della cartuccia filtrante il semi-morsetto inferiore ed avvitare le relative viti di fissaggio.
9. Posizionare il semimorsetto superiore ed avvitare le relative viti di fissaggio.

outsourcing

L'outsourcing è ormai un fenomeno che non è più prerogativa solo delle grandi aziende ma è diventato anche un importante supporto della crescita delle aziende medie e piccole.

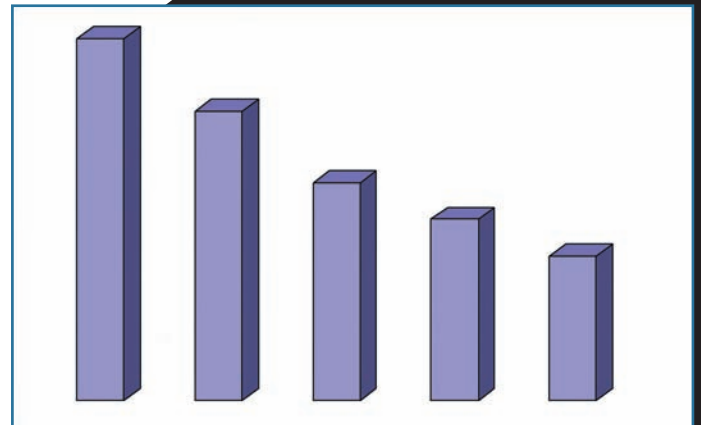
Affidare ad Unistudio la gestione e realizzazione della documentazione tecnica permette all'impresa di concentrarsi sulle attività a maggior valore aggiunto che ne determinano lo sviluppo.

RIDUZIONE DEI COSTI

Avvalersi di Unistudio consente di fruire di un servizio con elevati standard di qualità e a costi competitivi.

La riduzione dei costi avviene attraverso:

- la modularità e la standardizzazione delle fraseologia al fine di ridurre le traduzioni;
- l'utilizzo della libreria "standard Unistudio" composta da immagini di particolari e illustrazioni gestuali;
- la creazione di una libreria "Cliente" personalizzata per ogni singolo Costruttore;
- l'importazione e l'elaborazione di files tridimensionali provenienti dall'ufficio progettazione del Costruttore.



unistudio

The logo for unistudio, featuring the word "unistudio" in a lowercase, white, sans-serif font with a thin black outline, centered within a blue oval shape. This oval is positioned on the left side of a large white, curved shape that resembles a stylized eye or a speech bubble, set against a solid blue background.

unistudio

UNISTUDIO
Via P. Bembo, 18
41100 Modena - (Mo)
Tel. 059 - 828085 Fax. 059 - 828075
www.unistudiomodena.it